

Präzisionsstahlwellen

SKF Präzisionsstahlwellen stehen als Voll- oder Hohlwellen zur Verfügung. Vollwellen sind in allen für SKF Linearkugellager erforderlichen Durchmessern erhältlich, Hohlwellen ab 16 mm Außendurchmesser. SKF Präzisionsstahlwellen sind induktiv gehärtet (Einhärtetiefe siehe nebenstehende Tabelle) und spitzenlos geschliffen. SKF Wellen weisen eine besonders hohe Maßstabilität und lange Gebrauchsdauer auf.

Bei Wellen in Herstelllänge können an den Enden Abweichungen der Härte und der Maßgenauigkeit auftreten. Für besondere Einbaufälle können Vollwellen aus nicht rostendem Stahl oder hartverchromte Wellen mit einer Chromschichtdicke von ca. 10 µm geliefert werden. Bei der

Verwendung von Wellen aus nicht rostendem Stahl ist zu beachten, dass diese nicht die gleich hohen Werte für die Oberflächenhärte aufweisen wie die Standardwellen. Außerdem können entgegen den Angaben in nebenstehender Tabelle die Einhärtetiefen größer sein, was die Bearbeitbarkeit der Welle beeinflussen kann. Aufgrund der vorteilhaften Eigenschaften werden die SKF Präzisionsstahlwellen nicht nur zusammen mit den SKF Linearkugellagern in Wellenführungen eingesetzt, sondern finden z. B. auch als Achsen oder Führungssäulen Verwendung.

Werkstoff

SKF Präzisionsstahlwellen werden aus den unlegierten Edeltählen Cf53 (Werkstoff-Nr. 1.1213), Ck53

(Werkstoff-Nr. 1.1210), Ck60 (Werkstoff-Nr. 1.1221) und 100Cr6 (Werkstoff-Nr. 1.2067) gefertigt und weisen eine Oberflächenhärte von ca. 60 bis 64 HRC auf. Die Vollwellen aus nicht rostendem Stahl sind aus X90CrMoV18 (Werkstoff-Nr. 1.4112) oder aus X46Cr13 (Werkstoff-Nr. 1.4034) gefertigt. Ihre Oberflächenhärte liegt bei 52 bis 56 HRC. Wellen aus anderen Werkstoffen auf Anfrage.

Oberflächenqualität

Alle SKF Präzisionsstahlwellen weisen eine Rauheitsmessgröße R_a von max. 0,3 µm auf.



Einhärtetiefen bei SKF Wellen		
Wellendurchmesser		Einhärtetiefe min
über	bis	
mm		mm
—	10	0,5
10	18	0,8
18	30	1,2
30	50	1,5
50	80	2,2
80	100	3,0

Toleranzen

SKF Präzisionsstahlwellen stehen serienmäßig mit nach Toleranz h6 oder h7 bearbeitetem Durchmesser zur Verfügung. Maß- und Formgenauigkeit siehe Tabelle Seite 56. Bei weichgeglühten Wellenabschnitten können geringfügige Abweichungen von den angegebenen Werten auftreten. SKF Präzisionsstahlwellen mit nach Toleranz h9 bearbeitetem Durchmesser sind auf Anfrage erhältlich. Auf Länge geschnittene Wellen weisen eine Längentoleranz nach ISO 2768 „mittel“ auf. Die betreffenden Werte sind in der nebenstehenden Tabelle aufgeführt.

Wellen mit Radialbohrungen

Für unterstützte Wellenführungen sind Wellen mit Gewinde-Radialbohrungen erforderlich. Die Radialbohrungen können entweder passend zu den SKF Wellenunterstützungen oder nach Kundenzeichnung ausgeführt werden. Die in der nebenstehenden Tabelle angegebenen Richtwerte für die Gewindegröße und Gewindetiefe sollten jedoch beachtet werden. SKF Wellen mit Radialbohrungen sind an den Bohrstellen nicht weichgeglüht; die Gewinde werden in bereits gehärtete und geschliffene Wellen eingebracht. Dadurch werden nachteilige Veränderungen an der Welle hinsichtlich Härte und Genauigkeit vermieden.

Zusammengesetzte Wellen können entsprechend dem Einbaufall nach Kundenzeichnung als Schraubverbindung oder als Steckverbindung ausgeführt werden. Genau zentrierte Passzapfen bzw. Aufnahmebohrungen sorgen für einen einwandfreien Übergang am Wellenstoß. Um die korrekte Montage sicherzustellen, ist die Zusammengehörigkeit der Wellenteile und die Stellung der Wellenden zueinander gekennzeichnet. Die zusammengesetzten Wellen sind, besonders bei Steckverbindungen, am Wellenstoß in einer Unterstützung zu befestigen. Außerdem sollten die Radialbohrungen in der Welle möglichst nahe am Stoß angeordnet werden.

Hinweis: Die Länge der Welle und die Anordnung der Wellenunterstützungen sollte so gewählt werden, dass eventuelle Durchbiegungen der Welle keinen Spalt am Wellenstoß verursachen.

Längentoleranzen von Wellen ISO 2768, mittel

Länge		Abmaß
Nennmaß über	bis	
mm		mm
—	120	± 0,3
120	400	± 0,5
400	1 000	± 0,8
1 000	2 000	± 1,2
2 000	4 000	± 2
4 000	8 000	± 3

Korrosionsschutz, Verpackung

SKF Präzisionsstahlwellen sind mit einem Korrosionsschutzmittel behandelt, das vor dem Einbau der Wellen entfernt werden muss. Je nach Größe und Menge werden die Wellen in Behältern aus Karton oder Holz geliefert, in denen sie optimal gegen Transportschäden geschützt sind.

Standard-Lieferlängen der Wellen¹⁾

SKF Präzisionsstahlwellen sind in folgenden Längen erhältlich

Wellendurchmesser	Maximallänge ²⁾				
	LJM ³⁾	LJM ^H ³⁾	LJMS ³⁾	LJMR ³⁾	LJT ³⁾
mm	mm				
3 ⁴⁾	200				
4 ⁴⁾	200				
5	3 900	2 000	1 000	3 800	
6	3 900	3 900	3 900	3 800	
8	3 900	3 900	3 900	3 800	
10	6 200	6 200	3 900	3 800	
12	6 200	6 200	4 900	6 200	6 000
14	6 200	6 200	4 900	6 200	
16	6 200	6 200	4 900	6 200	6 000
20	6 200	6 200	4 900	6 200	6 000
25	6 200	6 200	4 900	6 200	6 000
30	6 200	6 200	4 900	6 200	6 000
40	6 200	6 200	4 900	6 200	6 000
50	6 200	6 200	4 900	6 200	6 000
60	6 200	6 200	4 900	6 200	6 000
80	6 200	6 200			6 000

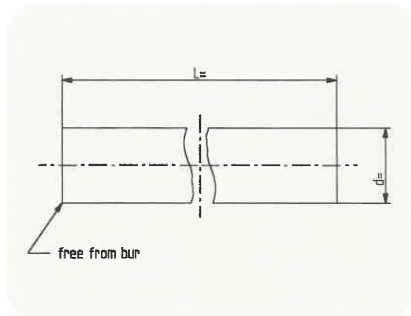
¹⁾ Abweichende Durchmesser und Längen auf Anfrage

²⁾ Längentoleranz ±10 % (basierend auf maximaler Wellenlänge)

³⁾ Details siehe Seite 56/57

⁴⁾ Nur erhältlich als ESSC 2, siehe Seite 54

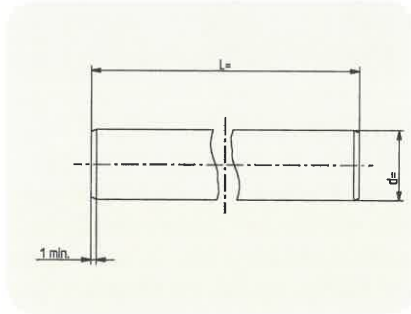
ESSC Wellenstand



ESSC 1

Trennen und Entgraten

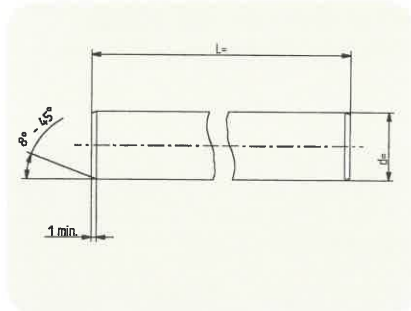
- Längentoleranz nach ISO 2768 Mittel (siehe S. 53)



ESSC 2

Trennen und Fasen

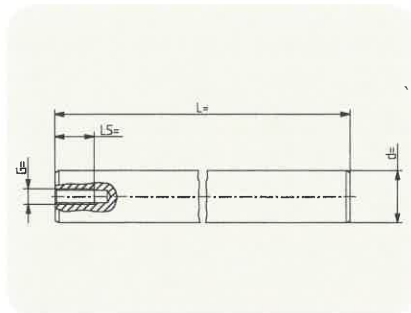
- Längentoleranz wie ESSC 1



ESSC 3

Trennen und Planen mit 90° Stirflächen und 25° Fase, oder Fase nach Kundenwunsch

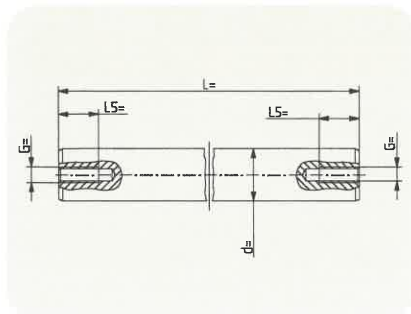
- Längentoleranz bis 3000 mm +/- 0,1 mm



ESSC 4

Trennen und Fasen mit 90° Stirflächen, 25° Fase und einer Axialbohrung

- Längentoleranz wie ESSC 3

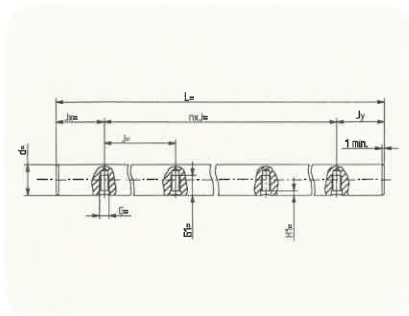


ESSC 5

Wie ESSC 4, jedoch mit zwei Axialbohrungen

Abmessungen Axialgewinde (ESSC 4 & ESSC 5)

Ø (d)	Thread (G)	Depth (L5)
5	-	-
8	M4	10
10	M4	10
12	M5	12,5
14	M5	12,5
16	M6	15
20	M8	20
25	M10	25
30	M10	25
40	M12	30
50	M16	40
60	M20	50
80	M24	60



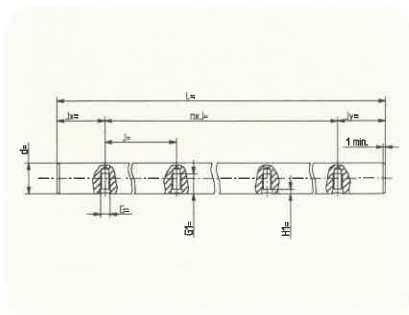
ESSC 6

Trennen und Fasen wie ESSC 2

- Mit Radialbohrungen für LRCB Wellenunterstützungen (s. S. 47)
- Erste Bohrung bei $J_x = J/2$
- H1 entsprechend der Einhärtetiefe

Abmessungen Radialgewinde

Ø	Gewinde	G	G1	J	Jx
5	-	-	-	-	-
8	-	-	-	-	-
12	M4	5	8	75	37,5
16	M5	6	9,5	100	50
20	M6	7	13	100	50
25	M8	9	14	120	60
30	M10	11	18	150	75
40	M10	11	20	200	100
50	M12	13	23	200	100
60	M14	15	28	300	150
80	M16	16	33	300	150

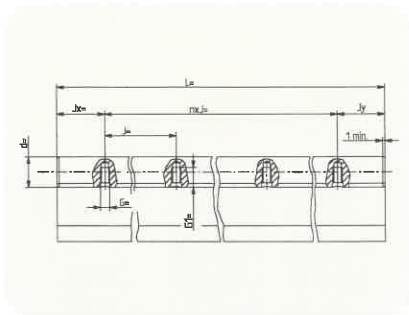


ESSC 7

Wie ESSC 6

- Radialbohrungen mit den Maßen J_x und J_y nach Kundenwunsch

Ø	Gewinde	G	G1	J	Jx
5	-	-	-	-	-
8	-	-	-	-	-
12	M4	5	8	-	-
16	M5	6	9,5	-	-
20	M6	7	13	-	-
25	M8	9	14	-	-
30	M10	11	18	-	-
40	M10	11	20	-	-
50	M12	13	23	-	-
60	M14	15	28	-	-
80	M16	16	33	-	-

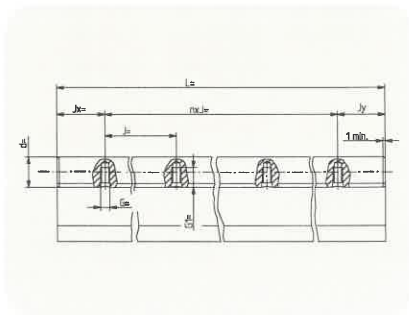


ESSC 8

Trennen und Fasen wie ESSC 2

- Welle ist montiert auf einer LRCB Wellenunterstützung (s. S. 47)
- Erste Bohrung bei $J_x = J/2$
- H1 entsprechend der Einhärtetiefe

Ø	Gewinde	G	G1	J	Jx
5	-	-	-	-	-
8	-	-	-	-	-
12	M4	5	8	75	37,5
16	M5	6	9,5	100	50
20	M6	7	13	100	50
25	M8	9	14	120	60
30	M10	11	18	150	75
40	M10	11	20	200	100
50	M12	13	23	200	100
60	M14	15	28	300	150
80	M16	16	33	300	150



ESSC 9

Wie ESSC 8

- Welle ist montiert auf einer LRCC Wellenunterstützung (s. S. 47)
- J und J_x nach Kundenwunsch

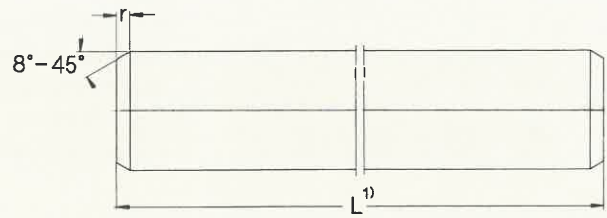
Ø	Gewinde	G	G1	J	Jx
5	-	-	-	-	-
8	-	-	-	-	-
12	M4	5	8	-	-
16	M5	6	9,5	-	-
20	M6	7	13	-	-
25	M8	9	14	-	-
30	M10	11	18	-	-
40	M10	11	20	-	-
50	M12	13	23	-	-
60	M14	15	28	-	-
80	M16	16	33	-	-

ESSC 10, Welle gefertigt nach Kundenwunsch / -zeichnung

Präzisionsstahlwellen



Standardausführung in Fixlängen ohne Fasen



Standardausführung in Fixlängen mit Fasen

Abmessungen			Gewicht		Trägheitsmoment		Querschnittsfläche		Kurzzeichen				
d	d ₁	r _{min}	Vollwelle	Hohlwelle	Vollwelle	Hohlwelle	Vollwelle	Hohlwelle	Vollwelle aus Präzisionsstahl Cf53/Ck53	Vollwelle aus nicht rostendem Präzisionsstahl X90CrMoV18	Vollwelle aus nicht rostendem Präzisionsstahl X46Cr13	Vollwelle mit Hartchromauf-lage Cf53/Ck53	Hohlwelle aus Präzisionsstahl Ck60/100Cr6
mm			kg/m		cm ⁴		mm ²						
3	—	0,4	0,06	—	0,0004	—	7,1	—				LJMR 3	
4	—	0,4	0,1	—	0,0013	—	12,6	—				LJMR 4	
5	—	0,8	0,15	—	0,0031	—	19,6	—	LJM 5	LJMR 5	LJMS 5	LJMH 5	
6	—	0,8	0,22	—	0,0064	—	28,3	—	LJM 6	LJMR 6	LJMS 6	LJMH 6	
8	—	0,8	0,39	—	0,020	—	50,3	—	LJM 8	LJMR 8	LJMS 8	LJMH 8	
10	—	0,8	0,62	—	0,049	—	78,5	—	LJM 10	LJMR 10	LJMS 10	LJMH 10	
12	4	1	0,89	0,79	0,102	—	113	—	LJM 12	LJMR 12	LJMS 12	LJMH 12	LJT 12
14	—	1	1,21	—	0,189	—	154	—	LJM 14	LJMR 14	LJMS 14	LJMH 14	
16	7	1	1,58	1,28	0,322	0,310	201	163	LJM 16	LJMR 16	LJMS 16	LJMH 16	LJT 16
20	14	1,5	2,47	1,25	0,785	0,597	314	160	LJM 20	LJMR 20	LJMS 20	LJMH 20	LJT 20
25	16	1,5	3,86	2,35	1,92	1,64	491	305	LJM 25	LJMR 25	LJMS 25	LJMH 25	LJT 25
30	18	1,5	5,55	3,5	3,98	3,46	707	453	LJM 30	LJMR 30	LJMS 30	LJMH 30	LJT 30
40	28	2	9,86	4,99	12,6	9,96	1 260	685	LJM 40	LJMR 40	LJMS 40	LJMH 40	LJT 40
50	30	2	15,4	9,91	30,7	27,7	1 960	1 350	LJM 50	LJMR 50	LJMS 50	LJMH 50	LJT 50
60	36	2,5	22,2	14,2	63,6	57,1	2 830	1 920	LJM 60	LJMR 60	LJMS 60	LJMH 60	LJT 60
80	57	2,5	39,5	19,43	201	153	5 030	2 565	LJM 80			LJMH 80	LJT 80

Achtung:

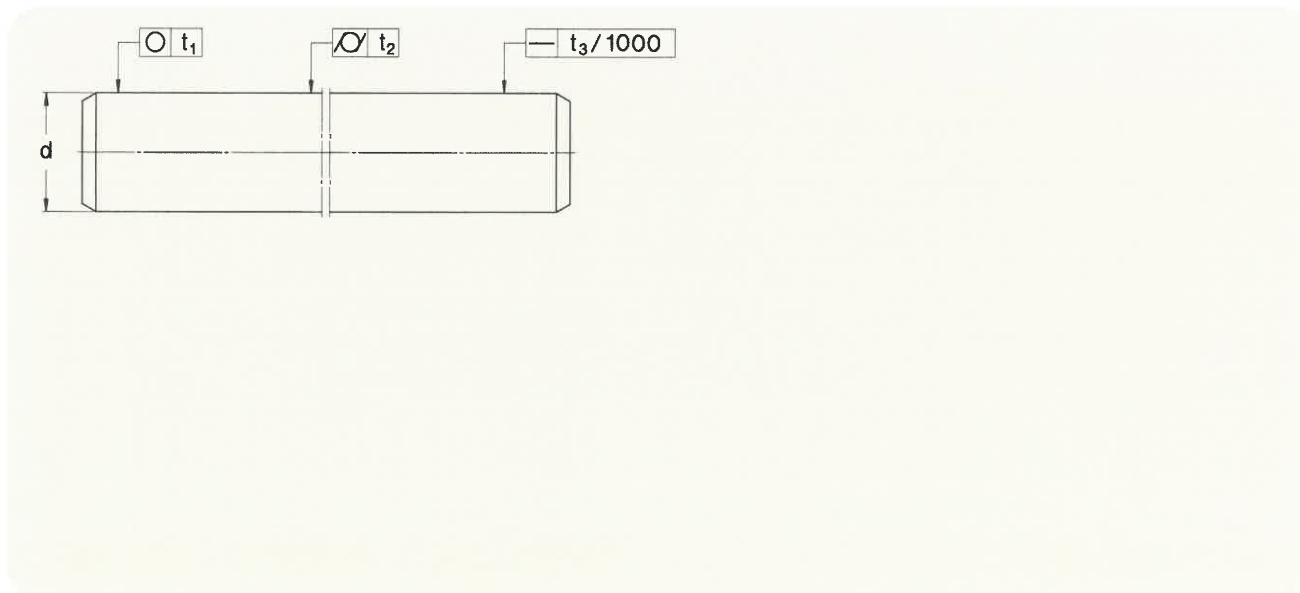
d₁ kann vom angegebenen Wert abweichen. Bei Bedarf bitte anfragen.

Abweichende Wellendurchmesser und Typen auf Anfrage.

Die statische Tragzahl muss um 8%, die dynamische um 18% reduziert werden, wenn die rostfreien Typen (HV6) in Verbindung mit Präzisionsstahlwellen aus nicht rostendem Stahl Verwendung finden.

¹⁾ Auf Fixlänge geschnittene und gefaste Wellen. Die Längentoleranz dieser Wellen entspricht LJM 20x1500 ESSC2 mittel. Das Kurzzeichen für eine auf Länge geschnittene Welle mit 20 mm Durchmesser und 1,5 m Länge lautet LJM 20x1500 ESSC2.

Präzisionsstahlwellen



Welle Nenn- durch- messer	Maß- und Formgenauigkeit Wellen nach Toleranz h6					Wellen nach Toleranz h7				
	Durchmesser Abmaß		Rund- heit	Zylinder- form	Gerad- heit ¹⁾	Durchmesser Abmaß		Rund- heit	Zylinder- form	Gerad- heit ¹⁾
d	oberes	unteres	t ₁	t ₂	t ₃	oberes	unteres	t ₁	t ₂	t ₃
mm	µm									
3	0	-6	3	4	150	0	-10	4	6	150
4	0	-8	4	5	150	0	-12	5	8	150
5	0	-8	4	5	150	0	-12	5	8	150
6	0	-8	4	5	150	0	-12	5	8	150
8	0	-9	4	6	120	0	-15	6	9	120
10	0	-9	5	7	120	0	-15	7	10	120
12	0	-11	5	8	100	0	-18	8	11	100
14	0	-11	5	8	100	0	-18	8	11	100
16	0	-11	5	8	100	0	-18	8	11	100
20	0	-13	6	9	100	0	-21	9	13	100
25	0	-13	6	9	100	0	-21	9	13	100
30	0	-13	6	9	100	0	-21	9	13	100
40	0	-16	7	11	100	0	-25	11	16	100
50	0	-16	7	11	100	0	-25	11	16	100
60	0	-19	8	13	100	0	-30	13	19	100
80	0	-19	8	13	100	0	-30	13	19	100

¹⁾ Wellen mit einer höheren Geradheit auf Anfrage

